



Displays Programmable displays with a wide selection of inputs and outputs for display of temperature, volume and weight, etc. Feature linearisation, scaling, and difference measurement functions for programming via PReset software.



Ex interfaces Interfaces for analogue and digital signals as well as HART® signals between sensors / I/P converters / frequency signals and control systems in Ex zone 0, 1 & 2 and for some modules in zone 20, 21 & 22.



Isolation Galvanic isolators for analogue and digital signals as well as HART® signals. A wide product range with both loop-powered and universal isolators featuring linearisation, inversion, and scaling of output signals.



Temperature A wide selection of transmitters for DIN form B mounting and DIN rail modules with analogue and digital bus communication ranging from application-specific to universal transmitters.



Universal PC or front programmable modules with universal options for input, output and supply. This range offers a number of advanced features such as process calibration, linearisation and auto-diagnosis.



- DK Side 1
- UK Page 13
- FR Page 25
- DE Seite 37



2 2 8 5

**Loop-Powered
Isolator**

No. 2285V101-IN (0845)
From ser. no. 970144001



SIGNALS THE BEST

MÅLESTRØMSFORSYNET ISOLATOR

Type 2285

INDHOLDSFORTEGNELSE

Advarsler	2
Sikkerhedsregler	3
Overensstemmelseserklæring	5
Adskillelse af SYSTEM 2200	6
Anvendelse	7
Teknisk karakteristik	7
Udgang	7
Elektriske specifikationer	8
Bestillingsskema	10
Blokdiagram	10
Belastningsdiagram	11



GENERELT

ADVARSEL

Dette modul er beregnet for tilslutning til livsfarlige elektriske spændinger. Hvis denne advarsel ignoreres, kan det føre til alvorlig legemsbeskadigelse eller mekanisk ødelæggelse. For at undgå faren for elektriske stød og brand skal manualens sikkerhedsregler overholdes, og vejledningerne skal følges. De elektriske specifikationer må ikke overskrides, og modulet må kun benyttes som beskrevet i det følgende. Manualen skal studeres omhyggeligt, før modulet tages i brug. Kun kvalificeret personale (teknikere) må installere dette modul. Hvis modulet ikke benyttes som beskrevet i denne manual, så forringes modulets beskyttelsesforanstaltninger.



FARLIG
SPÆNDING



ADVARSEL

Der må ikke tilsluttes farlig spænding til modulet, før dette er fastmonteret, og følgende operationer på modulet bør kun udføres i spændingsløs tilstand og under ESD-sikre forhold:

Adskillelse af modulet for indstilling af omskiftere og jumpere.
Installation, ledningsmontage og -demontage.
Fejlfinding på modulet.

Reparation af modulet og udskiftning af sikringer må kun foretages af PR electronics A/S.



INSTAL-
LATION

ADVARSEL

For at overholde sikkerhedsafstande må moduler med to indbyggede relæer ikke tilsluttes både farlig og ikke-farlig spænding på samme moduls relækontakter.

SYSTEM 2200 monteres i sokkel type S3B Releco (bestillingsnummer 7023).

SIGNATURFORKLARING:



Trekant med udråbstegn: Advarsel / krav. Hændelser der kan føre til livstruende situationer.



CE-mærket er det synlige tegn på modulets overensstemmelse med direktivernes krav.



Dobbelt isolation er symbolet for, at modulet overholder ekstra krav til isolation.

SIKKERHEDSREGLER

DEFINITIONER:

Farlige spændinger er defineret som områderne: 75...1500 Volt DC og 50...1000 Volt AC.

Teknikere er kvalificerede personer, som er uddannet eller oplært til at kunne udføre installation, betjening eller evt. fejlfinding både teknisk og sikkerhedsmæssigt forsvarligt.

Operatører er personer, som under normal drift med produktet skal indstille og betjene produktets trykknapper eller potentiometre, og som er gjort bekendt med indholdet af denne manual.

MODTAGELSE OG UDPAKNING:

Udpak modulet uden at beskadige dette, og sørg for, at manualen altid følger modulet og er tilgængelig. Indpakningen bør følge modulet, indtil dette er monteret på blivende plads.

Kontrollér ved modtagelsen, at modultypen svarer til den bestilte.

MILJØFORHOLD:

Undgå direkte sollys, kraftigt støv eller varme, mekaniske rystelser og stød, og udsæt ikke modulet for regn eller kraftig fugt. Om nødvendigt skal opvarmning, udover de opgivne grænser for omgivelsestemperatur, forhindres ved hjælp af ventilation.

Alle moduler hører til Installationskategori II, Forureningsgrad 1 og Isolationsklasse II.

INSTALLATION:

Modulet må kun tilsluttes af teknikere, som er bekendte med de tekniske udtryk, advarsler og instruktioner i manualen, og som vil følge disse.

Hvis der er tvivl om modulets rette håndtering, skal der rettes henvendelse til den lokale forhandler eller alternativt direkte til:

PR electronics A/S, Lerbakken 10, DK-8410 Rønde tlf: +45 86 37 26 77.

Installation og tilslutning af modulet skal følge landets gældende regler for installation af elektrisk materiel bl. a. med hensyn til ledningstværsnit, for-sikring og placering.

Beskrivelse af indgang / udgang og forsyningsforbindelser findes på blokdiagrammet og sideskiltet.

For moduler, som er permanent tilsluttet farlig spænding, gælder:

For-sikringens maximale størrelse er 10 A og skal sammen med en afbryder placeres let tilgængelig og tæt ved modulet. Afbryderen skal mærkes således, at der ikke er tvivl om, at den afbryder spændingen til modulet.

KALIBRERING OG JUSTERING:

Under kalibrering og justering skal måling og tilslutning af eksterne spændinger udføres i henhold til denne manual, og teknikeren skal benytte sikkerhedsmæssigt korrekte værktøjer og instrumenter.

BETJENING UNDER NORMAL DRIFT:

Operatører må kun indstille eller betjene modulerne, når disse er fast installeret på forsvarlig måde i tavler el. lignende, så betjeningen ikke medfører fare for liv eller materiel. Dvs., at der ikke er berøringsfare, og at modulet er placeret, så det er let at betjene.

RENGØRING:

Modulet må, i spændingsløs tilstand, rengøres med en klud let fugtet med destilleret vand.

ANSVAR:

I det omfang instruktionerne i denne manual ikke nøje er overholdt, vil kunden ikke kunne rette noget krav, som ellers måtte eksistere i henhold til den indgåede salgsaftale, mod PR electronics A/S.

OVERENSSTEMMELSESERKLÆRING

Som producent erklærer

PR electronics A/S
Lerbakken 10
DK-8410 Rønde

hermed at følgende produkt:

Type: 2285
Navn: Målestrømsforsynet isolator

er i overensstemmelse med følgende direktiver og standarder:

EMC-direktivet 2004/108/EF og senere tilføjelser

EN 61326-1

For specifikation af det acceptable EMC-niveau henvises til modulets elektriske specifikationer.

Lavspændingsdirektivet 2006/95/EF og senere tilføjelser

EN 61010-1

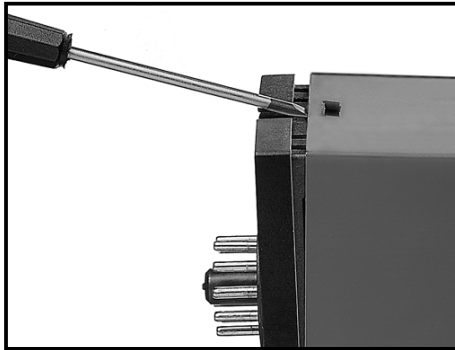
CE-mærket for overensstemmelse med lavspændingsdirektivet blev tilføjet i året: **1997**

Rønde, 3. november 2008



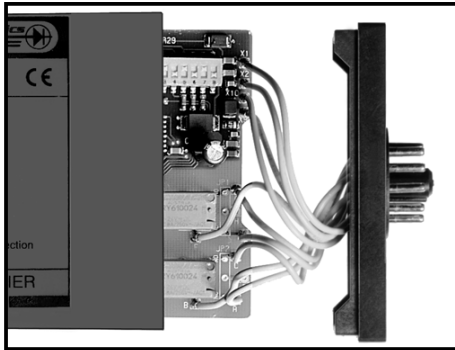
Peter Rasmussen
Producentens underskrift

ADSKILLELSE AF SYSTEM 2200



Billede 1:

Modulets bagplade frigøres fra huset ved hjælp af en skruetrækker.



Billede 2:

Derefter kan bagpladen udtrækkes sammen med printet, men vær opmærksom på printets placering i huset, da det er muligt at isætte dette i flere positioner. Træk ikke unødigt i ledningerne, men tag fat i printet.

Nu kan switche og jumpere ændres. Det er vigtigt, at ingen ledninger kommer i klemme, når bagplade og huset samles.

MÅLESTRØMSFORSYNET ISOLATOR 2285

- Galvanisk adskilt indgang - udgang
- 1:1 konvertering
- Ingen separat forsyning
- 3,75 / 1,4 kVAC isolationsspænding
- 1 eller 2 kanaler
- Standard 11-polet relæsokkel

ANVENDELSE:

Galvanisk adskillelse af analoge strømsignaler. • For eliminering af ground loops samt måling af ikke-stelbundne signaler. • Især velegnet til applikationer, hvor ekstern strømforsyning ikke er umiddelbart tilgængelig, da enheden strømforsyns af målesignalet. • Enheden belaster loopen med max. 1,8 V (90 Ω) ved 20 mA.

TEKNISK KARAKTERISTIK:

Indgang: DC-strømsignaler i området 0...20 mA.

Indgangen er beskyttet for overspænding og forkert polarisering.

Spændingsbegrænsning: 15 VDC.

Dropspændingen for systemet kan beregnes efter følgende formel:

$$V_{\text{drop}} = 1,8 + (I_{\text{udg.}} \cdot R_{\text{belastning}})$$

UDGANG:

Strømodgangen følger indgangsstrømmen proportionalt i forholdet 1:1.

Strømbegrænsning: typ. 50 mA.

Udgangsspænding: 0 / 0,2...1 V eller 0 / 2...10 VDC (programmerbar via interne jumpere) etableres ved at kortslutte (ben 3 og 2) eller (ben 11 og 10). Den indbyggede shuntmodstand (50 Ω, 500 Ω) danner den ønskede udgangsspænding mellem (ben 2 og 1) eller (ben 10 og 9).

Strøm- og spændingssignaler refererer til udgang gnd., men anvendes begge signaler samtidigt, har kun spændingssignalet udgang gnd. som ref.

ELEKTRISKE SPECIFIKATIONER:

Specifikationsområde:

-20°C til +60°C

Fælles specifikationer:

Egetforbrug	Max. 40 mW pr. kanal
Vdrop internt	< 1,8 V
Isolation 1 kanal, test / drift	3,75 kVAC / 250 VAC
Isolation 2 kanaler, test / drift	1,4 kVAC / 150 VAC
Opvarmningstid	5 min.
Signal / støjforhold	> 60 dB (0...100 kHz)
Reaktionstid (0...90%, 100...10%)	≤ 4 ms
Kalibreringstemperatur	20...28°C
Temperaturkoefficient	< ±0,01% af span / °C
Linearitetsfejl	< ±0,1% af span
EMC-immunitetspåvirkning	< ±0,5% af span
Relativ luftfugtighed	< 95% RH (ikke kond.)
Mål (HxBxD)	80,5 x 35,5 x 84,5 mm (ekskl. ben)
Kapslingsklasse	IP50
Vægt 1 kanal / 2 kanaler	120 g / 240 g

Indgang:

Måleområde	0 / 4...20 mA
Min. signalområde	1:1
Indgangsmodstand ved 20 mA	≈ 90 Ω + R _{belastning}

Strømodgang:

Signalområde	0 / 4...20 mA
Min. signalområde (span)	1:1
Belastning max	20 mA / 600 Ω / 12 VDC
Belastningsfejl på linearitet	< 0,03% af span / 100 Ω

Spændingsudgang:

Signalområde	0 / 0,2...1 V eller 0 / 2...10 V
Min. signalområde (span)	1:1
Min. belastningsmodstand	500 kΩ
Spændingsbegrænsning	15 VDC

GOST R godkendelse:

VNIIM..... Se hjemmeside

Overholdte myndighedskrav:

EMC 2004/108/EF	EN 61326-1
LVD 2006/95/EF	EN 61010-1
PELV/SELV	IEC 364-4-41 og EN 60742

Standard:

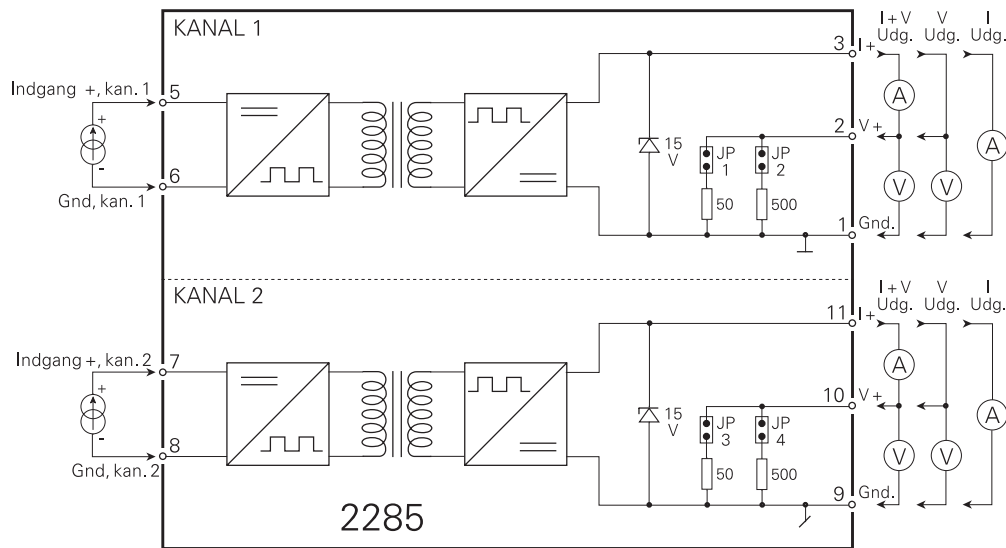
1-kanals udgaven kan installeres som PELV/SELV strømkreds.

Af span = Af det aktuelt valgte område

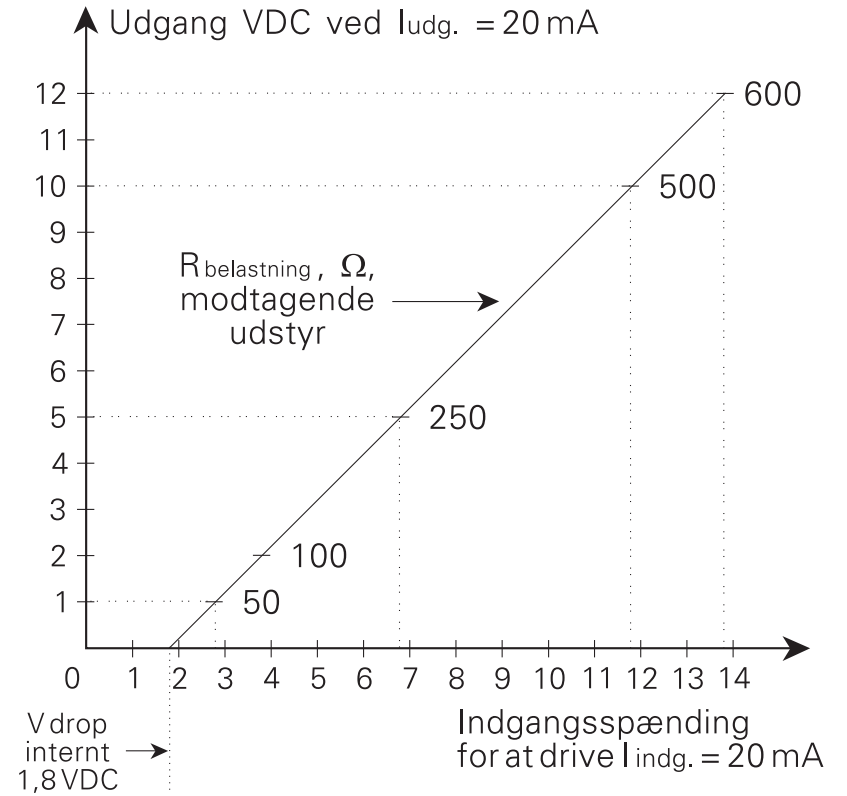
BESTILLINGSSKEMA:

Type	Kanaler
2285	1 kanal : A
	2 kanaler : B

BLOKDIAGRAM:



BELASTNINGSDIAGRAM:



LOOP-POWERED ISOLATOR

Type 2285

CONTENTS

Warnings	14
Safety instructions.	16
Declaration of Conformity	18
How to dismantle SYSTEM 2200	19
Application.	20
Technical characteristics	20
Output	20
Electrical specifications.	21
Order	23
Block diagram	23
Load schedule.	24



GENERAL

WARNING!

This module is designed for connection to hazardous electric voltages. Ignoring this warning can result in severe personal injury or mechanical damage.

To avoid the risk of electric shock and fire, the safety instructions of this manual must be observed and the guidelines followed. The electrical specifications must not be exceeded, and the module must only be applied as described in the following.

Prior to the commissioning of the module, this manual must be examined carefully.

Only qualified personnel (technicians) should install this module. If the equipment is used in a manner not specified by the manufacturer, the protection provided by the equipment may be impaired.



**HAZARD-
OUS
VOLTAGE**



WARNING!

Until the module is fixed, do not connect hazardous voltages to the module. The following operations should only be carried out on a disconnected module and under ESD safe conditions:

Dismantlement of the module for setting of DIP-switches and jumpers.

General mounting, connection and disconnection of wires.

Troubleshooting the module.

Repair of the module and replacement of circuit breakers must be done by PR electronics A/S only.



**INSTAL-
LATION**

WARNING!

To keep the safety distances, modules with two built-in relays must not be connected to both hazardous and non-hazardous voltages on the same module's relay contacts.

SYSTEM 2200 must be mounted in socket type S3B Releco (order no 7023).

SYMBOL IDENTIFICATION



Triangle with an exclamation mark: Warning / demand. Potentially lethal situations.



The CE mark proves the compliance of the module with the requirements of the directives.



The double insulation symbol shows that the module is protected by double or reinforced insulation.

SAFETY INSTRUCTIONS

DEFINITIONS:

Hazardous voltages have been defined as the ranges: 75 to 1500 Volt DC, and 50 to 1000 Volt AC.

Technicians are qualified persons educated or trained to mount, operate, and also troubleshoot technically correct and in accordance with safety regulations.

Operators, being familiar with the contents of this manual, adjust and operate the knobs or potentiometers during normal operation.

RECEIPT AND UNPACKING:

Unpack the module without damaging it and make sure that the manual always follows the module and is always available. The packing should always follow the module until this has been permanently mounted.

Check at the receipt of the module whether the type corresponds to the one ordered.

ENVIRONMENT:

Avoid direct sunlight, dust, high temperatures, mechanical vibrations and shock, as well as rain and heavy moisture. If necessary, heating in excess of the stated limits for ambient temperatures should be avoided by way of ventilation.

All modules fall under Installation Category II, Pollution Degree 1, and Insulation Class II.

MOUNTING:

Only technicians who are familiar with the technical terms, warnings, and instructions in the manual and who are able to follow these should connect the module.

Should there be any doubt as to the correct handling of the module, please contact your local distributor or, alternatively,

**PR electronics A/S, Lerbakken 10, DK-8410 Rønne, Denmark,
tel: +45 86 37 26 77.**

Mounting and connection of the module should comply with national legislation for mounting of electric materials, i.a. wire cross section, protective fuse, and location. Descriptions of Input / Output and supply connections are shown in the block diagram and side label.

The following apply to fixed hazardous voltages-connected modules:

The max. size of the protective fuse is 10 A and, together with a power switch, it should be easily accessible and close to the module. The power switch should be marked with a label telling it will switch off the voltage to the module.

CALIBRATION AND ADJUSTMENT:

During calibration and adjustment, the measuring and connection of external voltages must be carried out according to the specifications of this manual.

The technician must use tools and instruments that are safe to use.

NORMAL OPERATION:

Operators are only allowed to adjust and operate modules that are safely fixed in panels, etc., thus avoiding the danger of personal injury and damage. This means there is no electrical shock hazard, and the module is easily accessible.

CLEANING:

When disconnected, the module may be cleaned with a cloth moistened with distilled water.

LIABILITY:

To the extent the instructions in this manual are not strictly observed, the customer cannot advance a demand against PR electronics A/S that would otherwise exist according to the concluded sales agreement.

DECLARATION OF CONFORMITY

As manufacturer

PR electronics A/S
Lerbakken 10
DK-8410 Rønde

hereby declares that the following product:

Type: 2285
Name: Loop-powered isolator

is in conformity with the following directives and standards:

The EMC directive 2004/108/EC and later amendments
EN 61326-1

For specification of the acceptable EMC performance level, refer to the electrical specifications for the module.

The Low Voltage Directive 2006/95/EC and later amendments
EN 61010-1

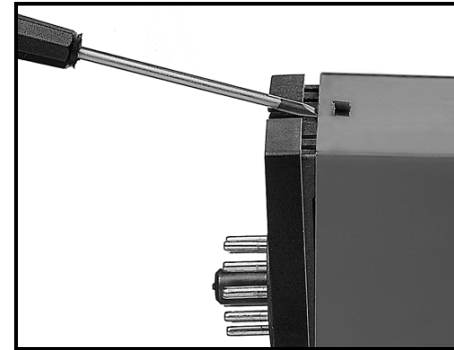
The CE mark for compliance with the Low Voltage directive was affixed in the year: **1997**



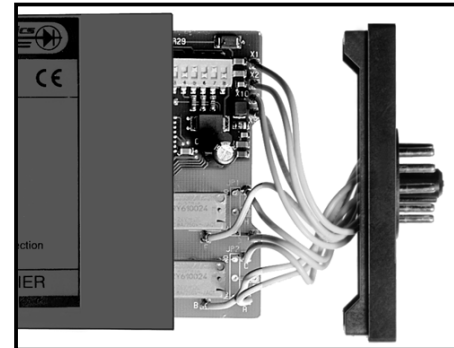
Rønde, 3 November 2008

Peter Rasmussen
Manufacturer's signature

HOW TO DISMANTLE SYSTEM 2200



Picture 1:
The back panel of the module is detached from the housing by way of a screw-driver.



Picture 2:
After this, the back panel can be pulled out together with the PCB, but please notice the position of the PCB as there is a number of different positions in the house. Do not pull the wires unnecessarily, instead pull the PCB. Switches and jumpers can now be moved. When assembling the back plate and housing, please make sure no wires are stuck.

LOOP-POWERED ISOLATOR 2285

- Galvanically isolated input - output
- 1:1 conversion
- No separate supply
- 3.75 kVAC / 1.4 kVAC isolation voltage
- 1 or 2 channels
- Standard 11-pole relay socket

APPLICATION:

Galvanic separation of analogue current signals. • For elimination of ground loops and measurement of floating signals. • Especially useful in applications where an external power supply is not readily available, as the unit is powered by the measured signal. • The unit loads the loop with max. 1.8 V (90 Ω) at 20 mA.

TECHNICAL CHARACTERISTICS:

Input: DC current signal in the range 0...20 mA.

The input is protected against overvoltage and polarity error.

Voltage limit: 15 VDC.

The drop voltage for the system can be calculated according to the following formula: $V_{drop} = 1.8 + (I_{out} * R_{load})$.

OUTPUT:

The current output (pin 3) tracks the input current 1:1.

Current limit: typ. 50 mA.

Output voltage: 0 / 0.2...1 V, or 0 / 2...10 VDC (programmable through internal jumpers) is established by short-circuiting (pins 3 and 2) or (pins 11 and 10).

The built-in shunt resistor (50 Ω, 500 Ω) creates the desired output voltage between (pins 2 and 1) or (pins 10 and 9).

Current and voltage signals refer to output gnd, but if both signals are used simultaneously, only the voltage signal refers to output gnd.

ELECTRICAL SPECIFICATIONS:

Specifications range:

-20°C to +60°C

Common specifications:

Internal consumption	Max. 40 mW per channel
V_{drop} internal	< 1.8 V
Isolation, 1 channel, test / operation	3.75 kVAC / 250 VAC
Isolation, 2 channels, test / operation.....	1.4 kVAC / 150 VAC
Warm-up time.....	5 min.
Signal / noise ratio	> 60 dB (0...100 kHz)
Response time (0...90%, 100...10%)	≤ 4 ms
Calibration temperature	20...28°C
Temperature coefficient.....	< ±0.01% of span / °C
Linearity error	< ±0.1% of span
EMC immunity influence	< ±0.5% of span
Relative air humidity.....	< 95% RH (non-cond.)
Dimensions (HxWxD).....	80.5 x 35.5 x 84.5 mm (excl. pins)
Protection degree.....	IP50
Weight 1 ch / 2 ch.....	120 g / 240 g

Input:

Measurement range

Min. signal range.....

Input resistance at 20 mA

Current output:

Signal range

Min. signal range (span).....

Max. load.....

Load error on linearity

Voltage output:

Signal range

Min. signal range (span).....

Min. load resistance

Voltage limit.....

GOST R approval:

VNIIM..... See homepage

Observed authority requirements: EMC 2004/108/EC EN 61326-1
LVD 2006/95/EC EN 61010-1
PELV/SELV IEC 364-4-41 and EN 60742

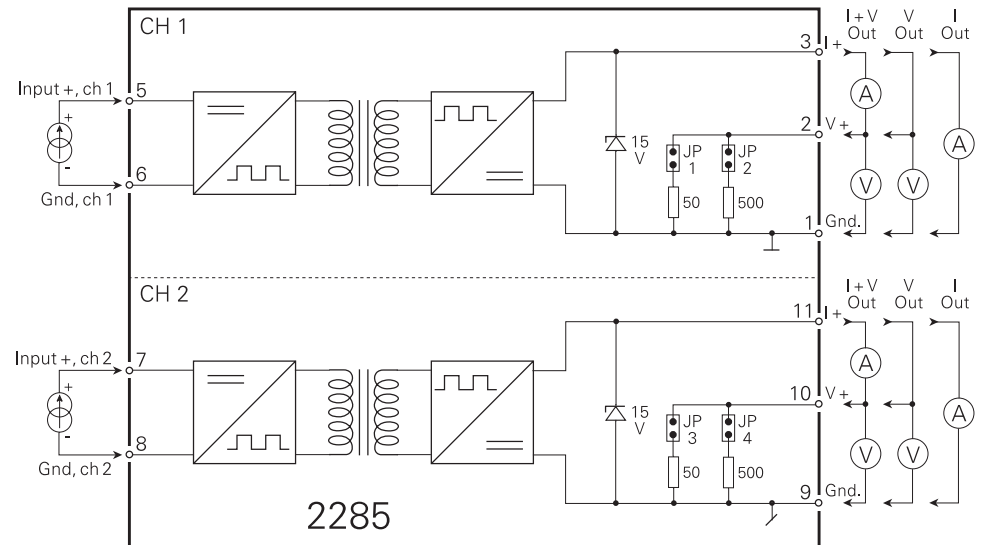
The 1-channel version can be installed as PELV/SELV circuit.

Of span = Of the presently selected range

ORDER:

Type	Channels
2285	1 channel : A
	2 channels : B

BLOCK DIAGRAM:

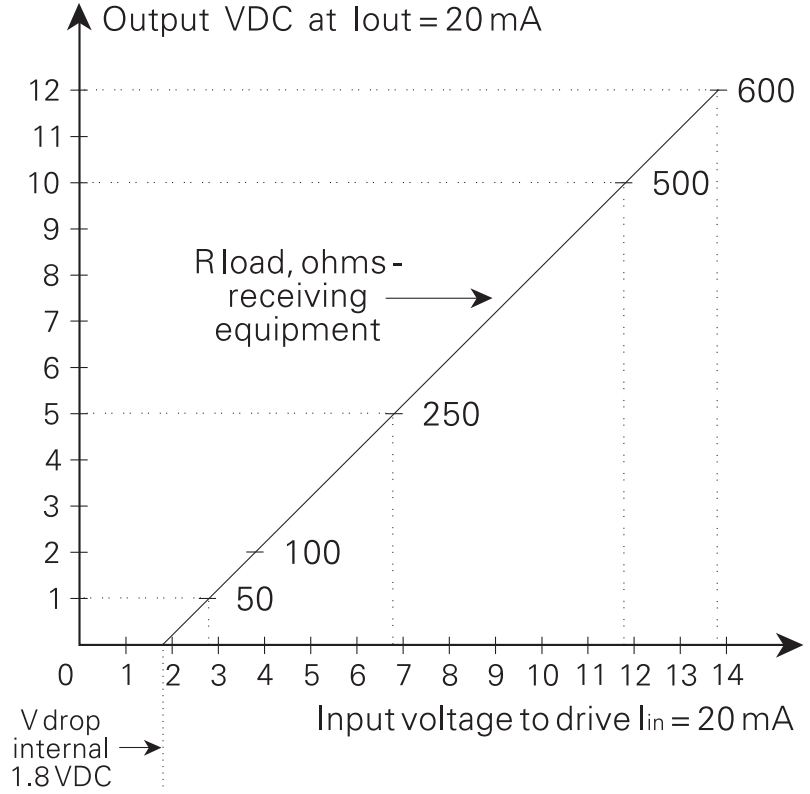


LOAD SCHEDULE:

ISOLATEUR DE BOUCLE

Type 2285

SOMMAIRE



Avertissements	26
Consignes de sécurité	28
Déclaration de conformité	30
Démontage du SYSTEME 2200	31
Applications	32
Caractéristiques techniques	32
Sortie	32
Spécifications électriques	33
Référence de commande	35
Schéma de principe	35
Schéma de charge	36



INFORMATIONS GÉNÉRALES

AVERTISSEMENT !

Ce module est conçu pour supporter une connexion à des tensions électriques dangereuses. Si vous ne tenez pas compte de cet avertissement, cela peut causer des dommages corporels ou des dégâts mécaniques.

Pour éviter les risques d'électrocution et d'incendie, conformez-vous aux consignes de sécurité et suivez les instructions mentionnées dans ce guide. Vous devez vous limiter aux spécifications indiquées et respecter les instructions d'utilisation de ce module, telles qu'elles sont décrites dans ce guide.

Il est nécessaire de lire ce guide attentivement avant de mettre ce module en marche. L'installation de ce module est réservée à un personnel qualifié (techniciens). Si la méthode d'utilisation de l'équipement diffère de celle décrite par le fabricant, la protection assurée par l'équipement risque d'être altérée.



TENSION DANGEREUSE



AVERTISSEMENT !

Tant que le module n'est pas fixé, ne connectez pas de tensions dangereuses. Les opérations suivantes doivent être effectuées avec le module débranché et dans un environnement exempt de décharges électrostatiques (ESD) : démontage du module pour régler les commutateurs DIP et les cavaliers, montage général, raccordement et débranchement de fils et recherche de pannes sur le module.

Seule PR electronics SARL est autorisée à réparer le module et à remplacer les disjoncteurs.



INSTALLATION

AVERTISSEMENT !

Afin de conserver les distances de sécurité, les modules à deux relais intégrés ne doivent pas être mis sous tensions dangereuses et non dangereuses sur les mêmes contacts du relais du module. Il convient de monter l'appareil SYSTEM 2200 sur un support du type S3B Releco (numéro de référence 7023).

SIGNIFICATION DES SYMBOLES



Triangle avec point d'exclamation : Attention ! Si vous ne respectez pas les instructions, la situation pourrait être fatale.



Le signe CE indique que le module est conforme aux exigences des directives.



Ce symbole indique que le module est protégé par une **isolation double** ou renforcée.

CONSIGNES DE SECURITE

DEFINITIONS

Les gammes de tensions dangereuses sont les suivantes : de 75 à 1500 Vcc et de 50 à 1000 Vca. Les techniciens sont des personnes qualifiées qui sont capables de monter et de faire fonctionner un appareil, et d'y rechercher les pannes, tout en respectant les règles de sécurité. Les opérateurs, connaissant le contenu de ce guide, règlent et actionnent les boutons ou les potentiomètres au cours des manipulations ordinaires.

RECEPTION ET DEBALLAGE

Déballer le module sans l'endommager. Le guide doit toujours être disponible et se trouver à proximité du module. De même, il est recommandé de conserver l'emballage du module tant que ce dernier n'est pas définitivement monté. A la réception du module, vérifiez que le type de module reçu correspond à celui que vous avez commandé.

ENVIRONNEMENT

N'exposez pas votre module aux rayons directs du soleil et choisissez un endroit à humidité modérée et à l'abri de la poussière, des températures élevées, des chocs et des vibrations mécaniques et de la pluie. Le cas échéant, des systèmes de ventilation permettent d'éviter qu'une pièce soit chauffée au-delà des limites prescrites pour les températures ambiantes.

Tous les modules appartiennent à la catégorie d'installation II, au degré de pollution 1 et à la classe d'isolation II.

MONTAGE

Il est conseillé de réserver le raccordement du module aux techniciens qui connaissent les termes techniques, les avertissements et les instructions de ce guide et qui sont capables d'appliquer ces dernières.

Si vous avez un doute quelconque quant à la manipulation du module, veuillez contacter votre distributeur local. Vous pouvez également vous adresser à **PR electronics SARL, Zac du Chêne, Activillage, 4, allée des Sorbiers, F-69673 Bron Cedex (tél. : (0) 472 140 607)** ou à **PR electronics A/S, Lerbakken 10, DK-8410 Rønne, Danemark (tél. : +45 86 37 26 77)**.

Le montage et le raccordement du module doivent être conformes à la législation nationale en vigueur pour le montage de matériaux électriques, par exemple, diamètres des fils, fusibles de protection et implantation des modules. Les

connexions des alimentations et des entrées / sorties sont décrites dans le schéma de principe de la fiche technique et sur l'étiquette de la face latérale du module.

Les instructions suivantes s'appliquent aux modules fixes connectés en tensions dangereuses :

Le fusible de protection doit être de 10 A au maximum. Ce dernier, ainsi que l'interrupteur général, doivent être facilement accessibles et à proximité du module. Il est recommandé de placer sur l'interrupteur général une étiquette indiquant que ce dernier mettra le module hors tension.

ETALONNAGE ET REGLAGE

Lors des opérations d'étalonnage et de réglage, il convient d'effectuer les mesures et les connexions des tensions externes en respectant les spécifications mentionnées dans ce guide.

Les techniciens doivent utiliser des outils et des instruments pouvant être manipulés en toute sécurité.

MANIPULATIONS ORDINAIRES

Les opérateurs sont uniquement autorisés à régler et faire fonctionner des modules qui sont solidement fixés sur des platines des tableaux, ect., afin d'écartier les risques de dommages corporels. Autrement dit, il ne doit exister aucun danger d'électrocution et le module doit être facilement accessible.

MAINTENANCE ET ENTRETIEN

Une fois le module hors tension, prenez un chiffon humecté d'eau distillée pour le nettoyer.

LIMITATION DE RESPONSABILITE

Dans la mesure où les instructions de ce guide ne sont pas strictement respectées par le client, ce dernier n'est pas en droit de faire une réclamation auprès de PR electronics SARL, même si cette dernière figure dans l'accord de vente conclu.

DECLARATION DE CONFORMITE

En tant que fabricant

PR electronics A/S
Lerbakken 10
DK-8410 Rønde

déclare que le produit suivant :

Type : 2285
Nom : Isolateur de boucle

correspond aux directives et normes suivantes :

La directive CEM (EMC) 2004/108/CE et les modifications subséquentes

EN 61326-1

Pour une spécification du niveau de rendement acceptable CEM (EMC)
renvoyer aux spécifications électriques du module.

La directive basse tension 2006/95/CE et les modifications subséquentes

EN 61010-1

La marque CE pour conformité avec la directive basse tension a été apposée
en **1997**



Peter Rasmussen
Signature du fabricant

DEMONTAGE DU SYSTEME 2200

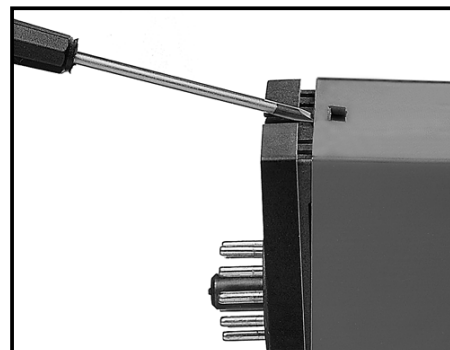


Figure 1 :

A l'aide d'un tournevis, dégagez la face arrière du module du boîtier.

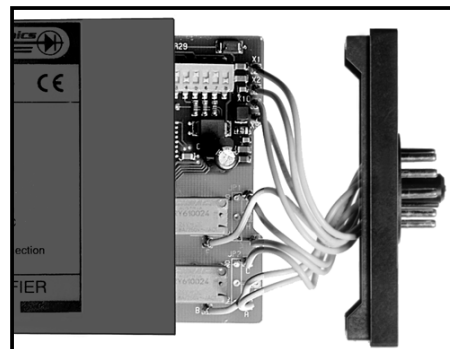


Figure 2 :

Vous pouvez maintenant extraire la face arrière du module ainsi que la carte à circuits imprimés. Veuillez repérer la position de cette carte car il existe de nombreuses positions possibles dans le boîtier. Lorsque vous extrayez la carte à circuits imprimés, tirez sur celle-ci et évitez de tirer sur les fils.

Vous pouvez maintenant déplacer les commutateurs et les cavaliers. Lorsque vous assemblez la face arrière du module et le boîtier, veuillez vérifier que les fils ne sont pas coincés.

ISOLATEUR DE BOUCLE 2285

- *Isolation galvanique entrée - sortie*
- *Rapport entrée / sortie 1 : 1*
- *Alimenté par le signal d'entrée*
- *Tension d'isolation 3,75 / 1,4 kVca*
- *1 ou 2 voies*
- *Embase standard 11 pôles*

APPLICATIONS :

Séparation galvanique de signaux analogiques. • Pour éliminer les mises à la terre et obtenir des signaux flottants. • Spécialement utilisée dans les applications ne disposant pas d'alimentation externe, parce que ce module est alimenté par le signal mesuré. • Le module génère une chute de tension maximale de 1,8 V à 20 mA (90 Ω).

CARACTERISTIQUES TECHNIQUES :

Entrée : Courant continu dans la plage de 0...20 mA.

L'entrée est protégée contre les surtensions et les inversions de polarité.

Limite de tension : 15 Vcc.

La chute de tension générée dans le système peut être calculée suivant la formule ci-dessous : $V_{chute} = 1,8 V + (I_{sortie} \cdot R_{charge})$.

SORTIE :

La sortie est proportionnelle au signal d'entrée (1 : 1).

Sortie courant : 0 / 4...20 mA.

Limite de courant : 50 mA typ.

Sortie tension réalisée à l'aide de la sortie courant par le biais d'un shunt interne (résistance).

Les résistances de shunt (50 Ω et 500 Ω) sont sélectionnées par un commutateur interne. La tension de sortie est alors de 0 / 0,2...1 Vcc (50 Ω) (bornes 3 et 2), ou de 0 / 2...10 Vcc (500 Ω) (bornes 11 et 10).

Les signaux courant et tension font référence à la masse de la sortie, mais si les deux signaux sont utilisés simultanément, seul le signal tension est référencé à la masse.

SPECIFICATIONS ELECTRIQUES :

Plage des spécifications :

-20°C à +60°C

Spécifications communes :

Consommation interne.....	40 mW / voie
Chute de tension interne.....	< 1,8 V
Isolation 1 voie, test / opération	3,75 kVca / 250 Vca
Isolation 2 voies, test / opération.....	1,4 kVca / 150 Vca
Temps de chauffe.....	5 minutes
Rapport signal / bruit	> 60 dB (0...100 kHz)
Temps de réponse (0...90% ou 100...10%)	≤ 4 ms
Température d'étalonnage	20...28°C
Coefficient de température	< ±0,01% de l'EC / °C
Erreur de linéarité	< ±0,1% de l'EC
CEM (EMC) : Effet de l'immunité	< ±0,5% de l'EC
Humidité relative	< 95% HR (sans cond.)
Dimensions (HxLxP)	80,5 x 35,5 x 84,5 mm (excl. bornes)
Degré de protection	IP50
Poid 1 voie / 2 voies	120 g / 240 g

Entrée :

Gamme de mesure..... 0 / 4...20 mA

Résistance d'entrée à 20 mA..... ≈ 90 Ω + Rcharge

Sortie courant :

Gamme de mesure..... 0 / 4...20 mA

Rapport entrée / sortie..... 1 : 1

Charge max..... 20 mA / 600 Ω / 12 Vcc

Stabilité sous charge..... < 0,03% de l'EC / 100 Ω

Sortie tension :

Gamme de mesure..... 0 / 0,2...1 Vcc ou 0 / 2...10 Vcc

Rapport entrée / sortie..... 1 : 1

Charge min..... 500 kΩ

Limite de tension..... 15 Vcc

Approbation GOST R :

VNIIM..... Voir site internet

Agréments et homologations :
 CEM (EMC) 2004/108/CE
 DBT 2006/95/CE
 PELV/SELV.....

Standard :
 EN 61326-1
 EN 61010-1
 IEC 364-4-41 et EN 60742

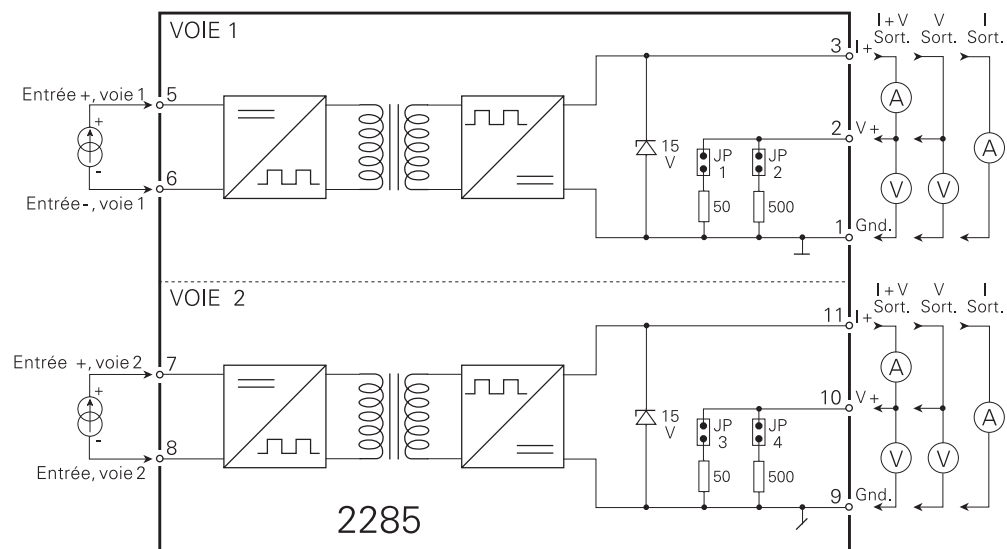
La version à 1 voie peut être installée dans les circuits PELV/SELV.

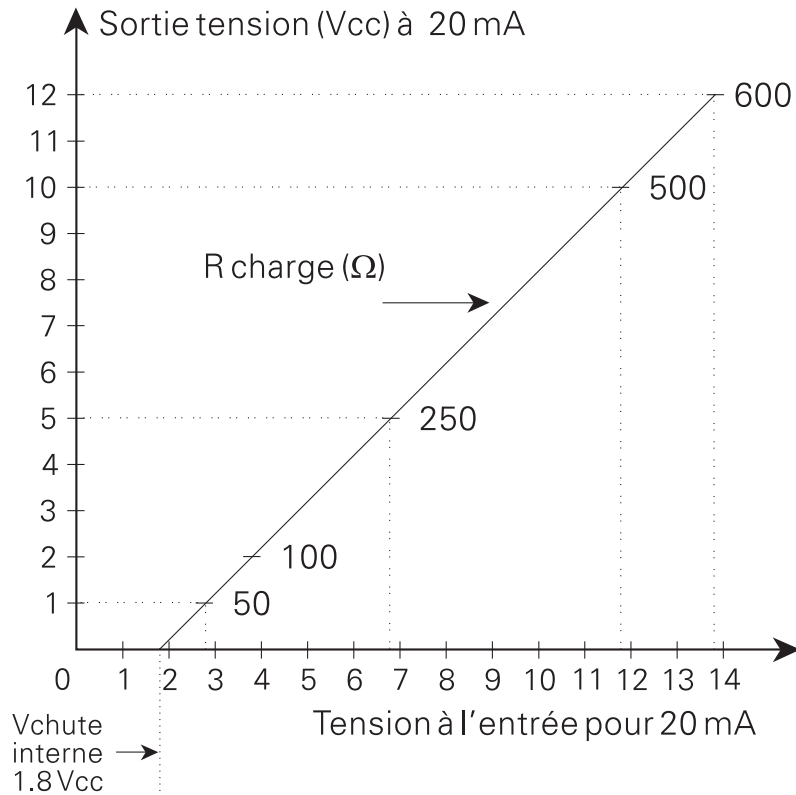
EC = Echelle configurée

REFERENCE DE COMMANDE :

Type	Voies
2285	1 voie : A
	2 voies : B

SCHEMA DE PRINCIPE :





INHALTSVERZEICHNIS

Warnung	38
Sicherheitsregeln	40
Konformitätserklärung	42
Zerlegung des SYSTEMs 2200	43
Anwendung	44
Technische Merkmale	44
Ausgang	44
Elektrische Daten	45
Bestellangaben	47
Blockdiagramm	47
Belastungsdiagramm	48



**ALLGE-
MEINES**

WARNUNG!

Dieses Modul ist für den Anschluss an lebensgefährliche elektrische Spannungen gebaut. Missachtung dieser Warnung kann zu schweren Verletzungen oder mechanischer Zerstörung führen.

Um eine Gefährdung durch Stromstöße oder Brand zu vermeiden müssen die Sicherheitsregeln des Handbuches eingehalten, und die Anweisungen befolgt werden.

Die Spezifikationswerte dürfen nicht überschritten werden, und das Modul darf nur gemäß folgender Beschreibung benutzt werden. Das Handbuch ist sorgfältig durchzulesen, ehe das Modul in Gebrauch genommen wird. Nur qualifizierte Personen (Techniker) dürfen dieses Modul installieren.

Wenn das Modul nicht wie in diesem Handbuch beschrieben benutzt wird, werden die Schutzeinrichtungen des Moduls beeinträchtigt.



**GEFÄHR-
LICHE
SPANNUNG**



WARNUNG!

Vor dem abgeschlossenen festen Einbau des Moduls darf daran keine gefährliche Spannung angeschlossen werden, und folgende Maßnahmen sollten nur in spannungslosem Zustand des Moduls und unter ESD-sicheren Verhältnisse durchgeführt werden:

Öffnen des Moduls zum Einstellen von Umschaltern und Überbrückern. Installation, Montage und Demontage von Leitungen. Fehlersuche im Modul.

Reparaturen des Moduls und Austausch von Sicherungen dürfen nur von PR electronics A/S vorgenommen werden.



**INSTAL-
LATION**

WARNUNG!

Zur Einhaltung der Sicherheitsabstände dürfen Module mit zwei eingebauten Relaisseinheiten nicht sowohl an gefährliche und ungefährliche Spannung über die selben Relaiskontakte des Moduls angeschlossen werden.

Das System 2200 wird in einen Sockel vom Typ S3B Releco (Bestellnummer 7023) montiert.

ZEICHENERKLÄRUNGEN:



Dreieck mit Ausrufungszeichen: Warnung / Vorschrift. Vorgänge, die zu lebensgefährlichen Situationen führen können.



Die CE-Marke ist das sichtbare Zeichen dafür, dass das Modul die Vorschriften erfüllt.



Doppelte Isolierung ist das Symbol dafür, dass das Modul besondere Anforderungen an die Isolierung erfüllt.

SICHERHEITSREGELN

DEFINITIONEN:

Gefährliche Spannungen sind definitionsgemäß die Bereiche: 75...1500 Volt Gleichspannung und 50...1000 Volt Wechselspannung.

Techniker sind qualifizierte Personen, die dazu ausgebildet oder angelehrt sind, eine Installation, Bedienung oder evtl. Fehlersuche auszuführen, die sowohl technisch als auch sicherheitsmäßig vertretbar ist.

Bedienungspersonal sind Personen, die im Normalbetrieb mit dem Produkt die Drucktasten oder Potentiometer des Produktes einstellen bzw. bedienen und die mit dem Inhalt dieses Handbuches vertraut gemacht wurden.

EMPFANG UND AUSPACKEN:

Packen Sie das Modul aus, ohne es zu beschädigen und sorgen Sie dafür, dass das Handbuch stets in der Nähe des Moduls und zugänglich ist.

Die Verpackung sollte beim Modul bleiben, bis dieses am endgültigen Platz montiert ist.

Kontrollieren Sie beim Empfang, ob der Modultyp Ihrer Bestellung entspricht.

UMGEBUNGSBEDINGUNGEN:

Direkte Sonneneinstrahlung, starke Staubentwicklung oder Hitze, mechanische Erschütterungen und Stöße sind zu vermeiden; das Modul darf nicht Regen oder starker Feuchtigkeit ausgesetzt werden. Bei Bedarf muss eine Erwärmung, welche die angegebenen Grenzen für die Umgebungstemperatur überschreitet, mit Hilfe eines Kühlgebläses verhindert werden.

Alle Module gehören der Installationskategorie II, dem Verschmutzungsgrad 1 und der Isolationsklasse II an.

INSTALLATION:

Das Modul darf nur von Technikern angeschlossen werden, die mit den technischen Ausdrücken, Warnungen und Anweisungen im Handbuch vertraut sind und diese befolgen.

Sollten Zweifel bezüglich der richtigen Handhabung des Moduls bestehen, sollte man mit dem Händler vor Ort Kontakt aufnehmen. Sie können aber auch direkt mit **PR electronics GmbH, Bamlerstraße 92, D-45141 Essen, (Tel.: (0) 201 860 6660)** oder mit **PR electronics A/S, Lerbakken 10, DK-8410 Rønde, Dänemark (Tel. : +45 86 37 26 77)** Kontakt aufnehmen.

Die Installation und der Anschluss des Moduls haben in Übereinstimmung mit den geltenden Regeln des jeweiligen Landes bez. der Installation elektrischer Apparaturen zu erfolgen, u.a. bezüglich Leitungsquerschnitt, (elektrischer) Vorabsicherung und Positionierung.

Eine Beschreibung von Eingangs- / Ausgangs- und Versorgungsanschlüssen befindet sich auf dem Blockschaltbild und auf dem seitlichen Schild.

Für Module, die dauerhaft an eine gefährliche Spannung angeschlossen sind, gilt:

Die maximale Größe der Vorsicherung beträgt 10 A und muss zusammen mit einem Unterbrecherschalter leicht zugänglich und nahe am Modul angebracht sein. Der Unterbrecherschalter soll derart gekennzeichnet sein, dass kein Zweifel darüber bestehen kann, dass er die Spannung für das Modul unterbricht.

KALIBRIERUNG UND JUSTIERUNG:

Während der Kalibrierung und Justierung sind die Messung und der Anschluss externer Spannungen entsprechend diesem Handbuch auszuführen, und der Techniker muss hierbei sicherheitsmäßig einwandfreie Werkzeuge und Instrumente benutzen.

BEDIENUNG IM NORMALBETRIEB:

Das Bedienungspersonal darf die Module nur dann einstellen oder bedienen, wenn diese auf vertretbare Weise in Schalttafeln o. ä. fest installiert sind, so dass die Bedienung keine Gefahr für Leben oder Material mit sich bringt. D. h., es darf keine Gefahr durch Berührung bestehen, und das Modul muss so plziert sein, dass es leicht zu bedienen ist.

REINIGUNG:

Das Modul darf in spannungslosem Zustand mit einem Lappen gereinigt werden, der mit destilliertem Wasser leicht angefeuchtet ist.

HAFTUNG:

In dem Umfang, in welchem die Anweisungen dieses Handbuches nicht genau eingehalten werden, kann der Kunde PR electronics gegenüber keine Ansprüche geltend machen, welche ansonsten entsprechend der eingegangenen Verkaufsvereinbarungen existieren können.

KONFORMITÄTSERKLÄRUNG

Als Hersteller bescheinigt

PR electronics A/S
Lerbakken 10
DK-8410 Rønde

hiermit für das folgende Produkt:

Typ: 2285
Name: Messstromversorgter Isolator

die Konformität mit folgenden Richtlinien und Normen:

EMV Richtlinien 2004/108/EG und nachfolgende Änderungen

EN 61326-1

Zur Spezifikation des zulässigen Erfüllungsgrades, siehe die Elektrische Daten des Moduls.

Die Niederspannungsrichtlinien 2006/95/EG und nachfolgende Änderungen

EN 61010-1

Die CE Marke für Konformität mit den Niederspannungsrichtlinien wurde im Jahre **1997** hinzugefügt.

Rønde, 3. November 2008



Peter Rasmussen
Unterschrift des Herstellers

ZERLEGUNG DES SYSTEMS 2200

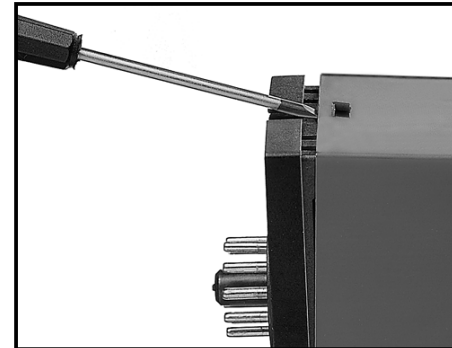


Abbildung 1:

Die hintere Abdeckplatte des Moduls wird vom Gehäuse mit Hilfe eines Schraubendrehers gelöst.

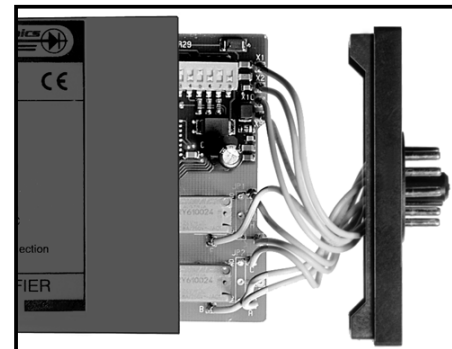


Abbildung 2:

Danach kann die hintere Abdeckung zusammen mit der Platine herausgezogen werden, jedoch beachte man die Positionierung der Platine im Gehäuse, da es möglich ist, sie in mehreren Stellungen einzusetzen. Unnötiges Ziehen an den Leitungen ist zu vermeiden.

Jetzt können Schalter und Überbrücker verändert werden. Es ist wichtig, dass keine Leitungen eingeklemmt werden, wenn die hintere Abdeckplatte und das Gehäuse zusammengefügt werden.

MESSSTROMVERSORGTER ISOLATOR 2285

- *Galvanisch getrennter Ein- und Ausgang*
- *1:1 Konvertierung*
- *Keine separate Versorgung*
- *Isolationsspannung 3,75 / 1,4 kVAC*
- *1 oder 2 Kanäle*
- *Genormter 11-poliger Relaissockel*

ANWENDUNG:

Galvanische Trennung von analogen Stromsignalen. • Zur Eliminierung von geerdeten Schleifen und zur Messung von Signalen ohne Masseverbindung. • Eignet sich besonders gut für Anwendungen, bei denen eine externe Stromversorgung nicht unmittelbar zugänglich ist, da die Einheit durch das Messsignal mit Strom versorgt wird. • Die Einheit belastet die Schleife mit maximal 1,8 V (90 Ω) bei 20 mA.

TECHNISCHE MERKMALE:

Eingang: DC-Stromsignale im Bereich 0...20 mA.

Der Eingang ist gegen zu hohe Spannung und umgekehrte Polarität geschützt. Spannungsbegrenzung: 15 VDC.

Der Spannungsabfall des Systems kann nach der folgenden Formel berechnet werden: $U_{\text{Abfall}} = 1,8 + (I_{\text{Ausg.}} \cdot R_{\text{Belastung}})$.

AUSGANG:

Der Stromausgang folgt dem Eingangsstrom proportional im Verhältnis 1:1. Strombegrenzung: Typ. 50 mA.

Ausgangsspannung: 0 / 0,2...1 V oder 0 / 2...10 VDC (programmierbar über interne Überbrücker) werden durch das Kurzschließen der Kontaktstifte (3 und 2) oder (11 und 10) erzeugt. Der eingebaute Shuntwiderstand (50 Ω, 500 Ω) erzeugt die gewünschte Ausgangsspannung zwischen den Kontaktstiften (1 und 2) oder (10 und 9).

Die Strom- und Spannungssignale beziehen sich auf die Ausgangserdung.

Wenn jedoch beide Signale gleichzeitig verwendet werden, hat nur das Spannungssignal die Ausgangserdung als Bezugspunkt.

ELEKTRISCHE DATEN:

Umgebungstemperatur:

-20°C bis +60°C

Allgemeine Daten:

Eigenverbrauch	Max. 40 mW per Kanal
U_{Abfall} intern	< 1,8 V
Isolation, 1 Kanal, Test / Betrieb	3,75 kVAC / 250 VAC
Isolation, 2 Kanäle, Test / Betrieb	1,4 kVAC / 150 VAC
Aufwärmzeit.....	5 Min.
Signal- / Rauschverhältnis	> 60 dB (0...100 kHz)
Ansprechzeit (0...90%, - 100...10%)	≤ 4 ms
Kalibrierungstemperatur.....	20...28°C
Temperaturkoeffizient	< ±0,01% d. Messspanne / °C
Linearitätsfehler	< ±0,1% d. Messspanne
EMV-Immunitätseinfluss.....	< ±0,5% d. Messspanne
Relative Luftfeuchtigkeit.....	< 95% RH (nicht kond.)
Abmessungen (HxBxT).....	80,5 x 35,5 x 84,5 mm (ohne Kontaktstifte)
Schutzart	IP50
Gewicht 1 Kanal / 2 Kanäle	120 g / 240 g

Eingang:

Messbereich	0 / 4...20 mA
Min. Signalbereich.....	1:1
Eingangswiderstand bei 20 mA	≈ 90 Ω + $R_{\text{Belastung}}$

Stromausgang:

Signalbereich.....	0 / 4...20 mA
Min. Signalbereich (Messspanne)	1:1
Max. Belastung.	20 mA / 600 Ω / 12 VDC
Belastungsfehler an Linearität.....	< 0,03% d. Messspanne / 100 Ω

Spannungsausgang:

Signalbereich.....	0 / 0,2...1 V oder 0 / 2...10 V
Min. Signalbereich (Messspanne)	1:1
Min. Belastungswiderstand.....	500 kΩ
Spannungsbegrenzung	15 VDC

GOST R Zulassung:

VNIIM..... Siehe Homepage

Eingehaltene Richtlinien:

EMV 2004/108/EG..... EN 61326-1
 LVD 2006/95/EG..... EN 61010-1
 PELV/SELV..... IEC 364-4-41 und EN 60742

Norm:

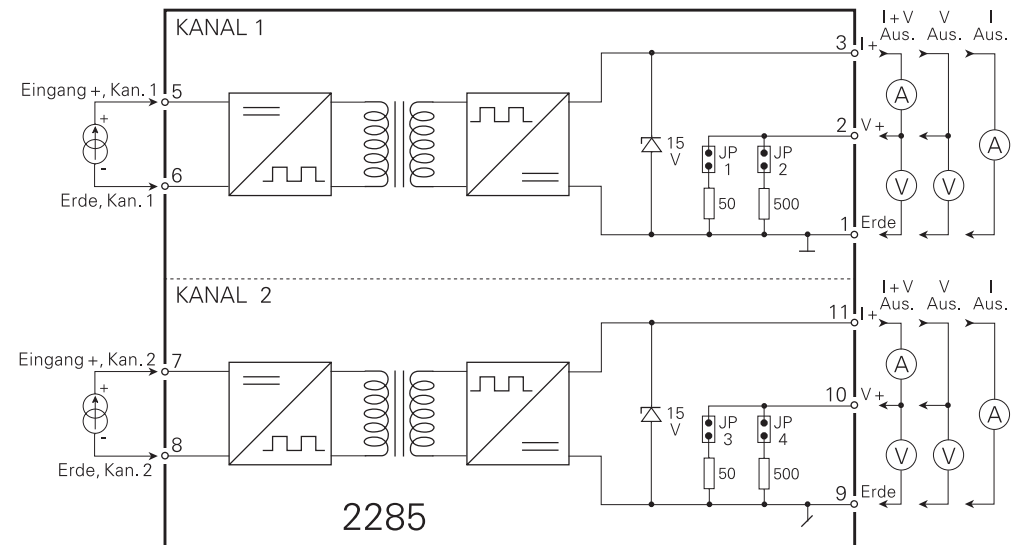
EN 61326-1
 EN 61010-1
 IEC 364-4-41 und EN 60742

BESTELLANGABEN:

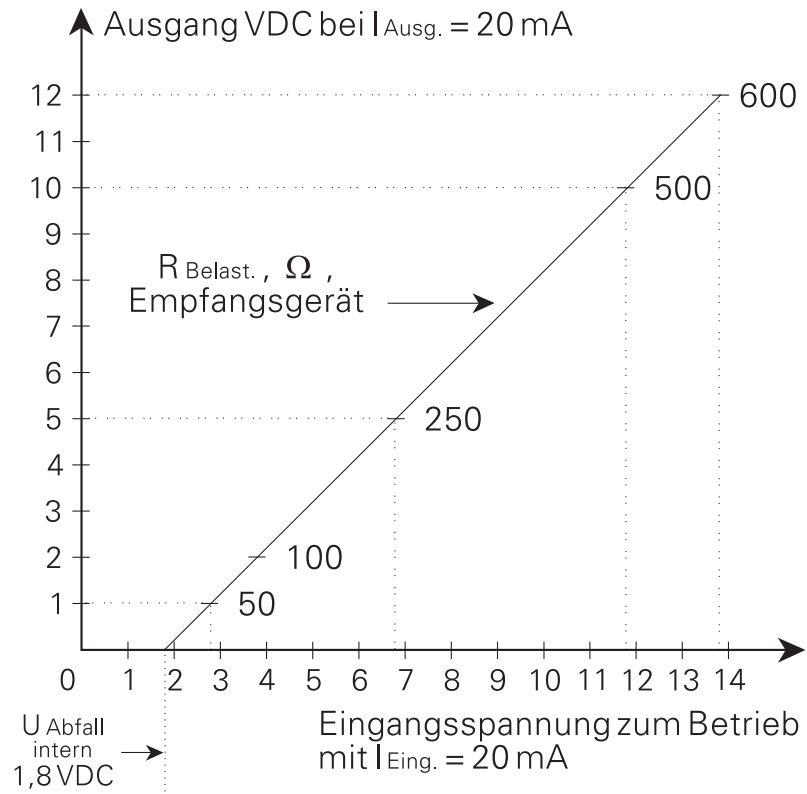
Typ	Kanäle
2285	1 Kanal : A
	2 Kanäle : B

Ausführung mit einem Kanal kann als PELV/SELV-Stromkreis installiert werden.

d. Messspanne = der gewählten Messspanne

BLOCKDIAGRAMM:

BELASTUNGSDIAGRAMM:



DK ▶ PR electronics A/S tilbyder et bredt program af analoge og digitale signalbehandlingsmoduler til industriel automation. Vores kompetenceområder omfatter: Isolation, Displays, Ex-interfaces, Temperatur samt Universal-moduler. Alle produkter opfylder de strengeste internationale standarder, og størstedelen integrerer den patenterede STREAM-SHIELD teknologi, der sikrer driftssikkerhed i selv de værste omgivelser. Vores motto »Signals the Best« er indbegrebet af denne filosofi – og din garanti for kvalitet.

UK ▶ PR electronics A/S offers a wide range of analogue and digital signal conditioning modules for industrial automation. Our areas of competence include: Isolation, Displays, Ex interfaces, Temperature, and Universal Modules. All products comply with the most exacting international standards and the majority feature our patented STREAM-SHIELD technology ensuring reliability in even the worst of conditions. »Signals the Best« is the epitome of our philosophy – and your guarantee for quality.

FR ▶ PR electronics A/S offre une large gamme de produits pour le traitement des signaux analogiques et numériques dans tous les domaines industriels. Nos compétences s'étendent des transmetteurs de température aux afficheurs, des isolateurs aux interfaces SI, jusqu'aux modules universels. Tous nos produits sont conformes aux normes internationales les plus strictes et la majorité d'entre eux répondent même à la technologie brevetée STREAM-SHIELD qui garantie un fonctionnement fiable sous les conditions les plus défavorables. Notre devise »SIGNALS the BEST« c'est notre ligne de conduite - et pour vous l'assurance de la meilleure qualité.

DE ▶ PR electronics A/S verfügt über ein breites Produktprogramm an analogen und digitalen Signalverarbeitungsmodulen für die industrielle Automatisierung. Unsere Kompetenzbereiche umfassen: Displays, Temperaturtransmitter, Ex- und galvanische Signal-trenner, und Universalgeräte. Alle Produkte von PR electronics werden in Übereinstimmung mit den strengsten internationalen Normen produziert. Für die Mehrzahl aller Produkte garantiert die patentierte STREAM-SHIELD Technologie höchste Zuverlässigkeit auch unter schwierigsten Einsatzbedingungen. »Signals the Best« ist Ihre Garantie für Qualität!

Subsidiaries

France
PR electronics Sarl
Zac du Chêne, Activillage
4, allée des Sorbiers
F-69673 Bron Cedex
sales@preelectronics.fr
tel. +33 (0) 4 72 14 06 07
fax +33 (0) 4 72 37 88 20

Germany
PR electronics GmbH
Bamlerstraße 92
D-45141 Essen
sales@preelectronics.de
tel. +49 (0) 201 860 6660
fax +49 (0) 201 860 6666

Italy
PR electronics S.r.l.
Via Giulietti, 8
IT-20132 Milano
sales@preelectronics.it
tel. +39 02 2630 6259
fax +39 02 2630 6283

Spain
PR electronics S.L.
Avda. Meridiana 354, 9^a B
E-08027 Barcelona
sales@preelectronics.es
tel. +34 93 311 01 67
fax +34 93 311 08 17

Sweden
PR electronics AB
August Barks gata 6A
S-421 32 Västra Frölunda
sales@preelectronics.se
tel. +46 (0) 3149 9990
fax +46 (0) 3149 1590

UK
PR electronics UK Ltd
Middle Barn, Apuldram
Chichester
West Sussex, PO20 7FD
sales@preelectronics.co.uk
tel. +44 (0) 1243 776 450
fax +44 (0) 1243 774 065

USA
PR electronics Inc
11225 West Bernardo Court
Suite A
San Diego, California 92127
sales@preelectronics.com
tel. +1 858 521 0167
fax +1 858 521 0945

Head office

Denmark
PR electronics A/S
Lerbakken 10
DK-8410 Rønne
www.preelectronics.com
sales@preelectronics.dk
tel. +45 86 37 26 77
fax +45 86 37 30 85



QUALITY SYSTEM AND ENVIRONMENTAL MANAGEMENT SYSTEM
DS/EN ISO 9001
DS/EN ISO 14001

